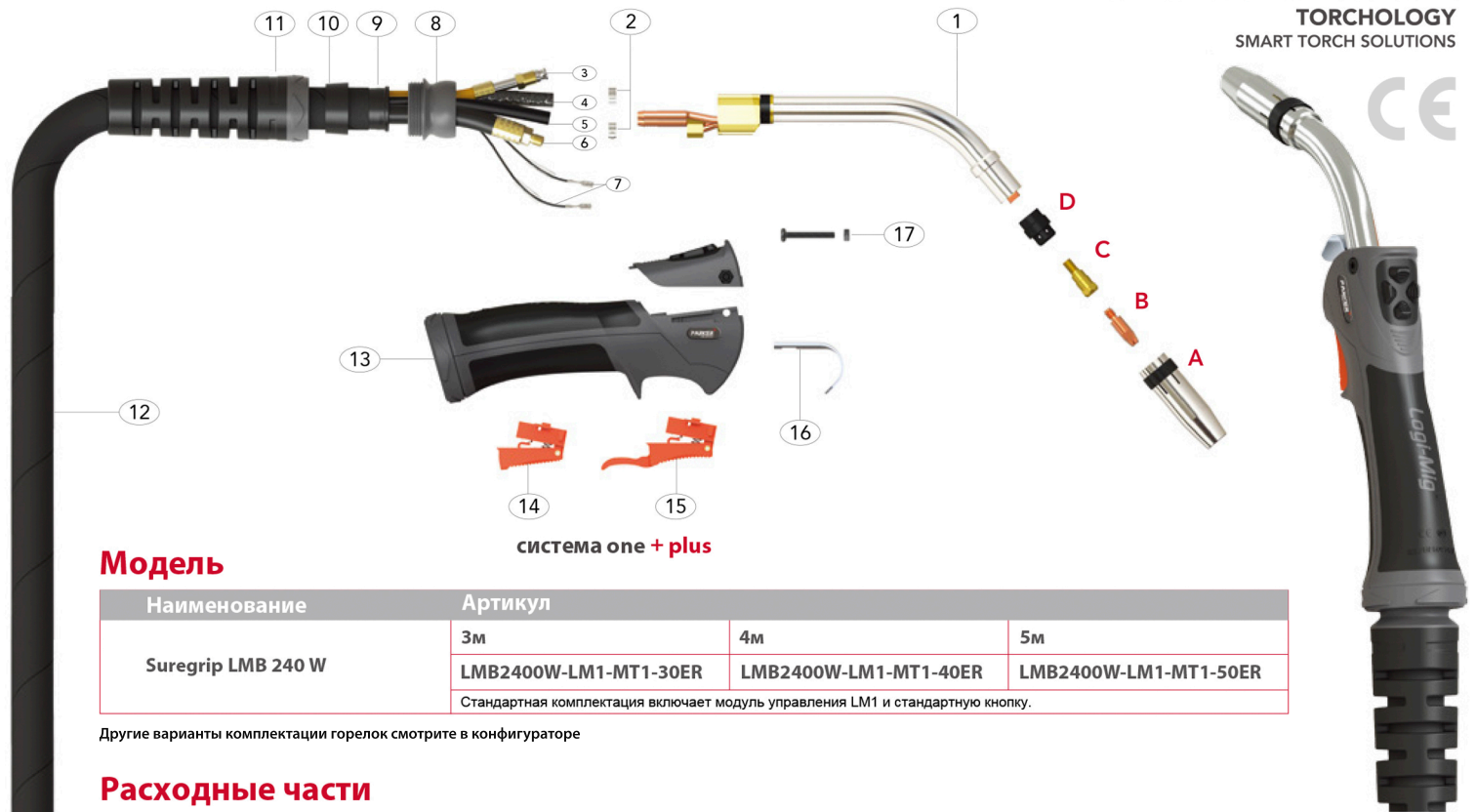


# Горелка Suregrip LMB 240W для Mig/Mag сварки

Параметры: 300А CO<sub>2</sub>, 270А газовая смесь, EN60974-7, ПВ 100%, d=0,8-1,2мм  
Жидкостное охлаждение

**PARKER**  
TORCHHOLOGY  
SMART TORCH SOLUTIONS



## Модель

система one + plus

Наименование	Артикул		
	3м	4м	5м
Suregrip LMB 240 W	LMB2400W-LM1-MT1-30ER	LMB2400W-LM1-MT1-40ER	LMB2400W-LM1-MT1-50ER
Стандартная комплектация включает модуль управления LM1 и стандартную кнопку.			

Другие варианты комплектации горелок смотрите в конфигураторе

## Расходные части

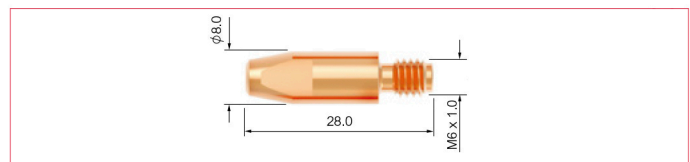
### A Сопла

Артикул	Наименование	Диаметр	Стенка	Материал
PB2415	Цилиндрическое	17.2	1.40мм	Cu
*PB2416	Коническое	12.6	1.40мм	Cu
PB2417	Сильно коническое	10.0	1.40мм	Cu



### B Контактные наконечники

Артикул	Наименование	Материал	Диаметр проволоки	
			мм	дюймы
PB2505-16	Наконечник 28мм	CuCrZr	1.6	0.063
PB2505-10A*	Наконечник 28мм	CuCrZr	1.0	0.040
PB2505-12A*	Наконечник 28мм	CuCrZr	1.2	0.045
PB2505-16A*	Наконечник 28мм	CuCrZr	1.6	0.063



### B Контактные наконечники

Артикул	Наименование	Материал	Диаметр проволоки	
			мм	дюймы
PB2504-06	Наконечник 28мм	Cu	0.6	0.023
PB2504-08	Наконечник 28мм	Cu	0.8	0.030
PB2504-09	Наконечник 28мм	Cu	0.9	0.035
*PB2504-10	Наконечник 28мм	Cu	1.0	0.040
PB2504-12	Наконечник 28мм	Cu	1.2	0.045
PB2504-14	Наконечник 28мм	Cu	1.4	0.055
PB2504-16	Наконечник 28мм	Cu	1.6	0.063
PB2504-10A*	Наконечник 28мм	Cu	1.0	0.040
PB2504-12A*	Наконечник 28мм	Cu	1.2	0.045
PB2504-16A*	Наконечник 28мм	Cu	1.6	0.063
PB2505-08	Наконечник 28мм	CuCrZr	0.8	0.030
PB2505-09	Наконечник 28мм	CuCrZr	0.9	0.035
PB2505-10	Наконечник 28мм	CuCrZr	1.0	0.040
PB2505-12	Наконечник 28мм	CuCrZr	1.2	0.045

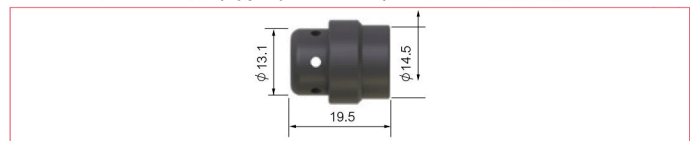
### C Вставки под наконечник

Артикул	Наименование	Материал
*PB2412	Вставка М6 26мм	Латунь

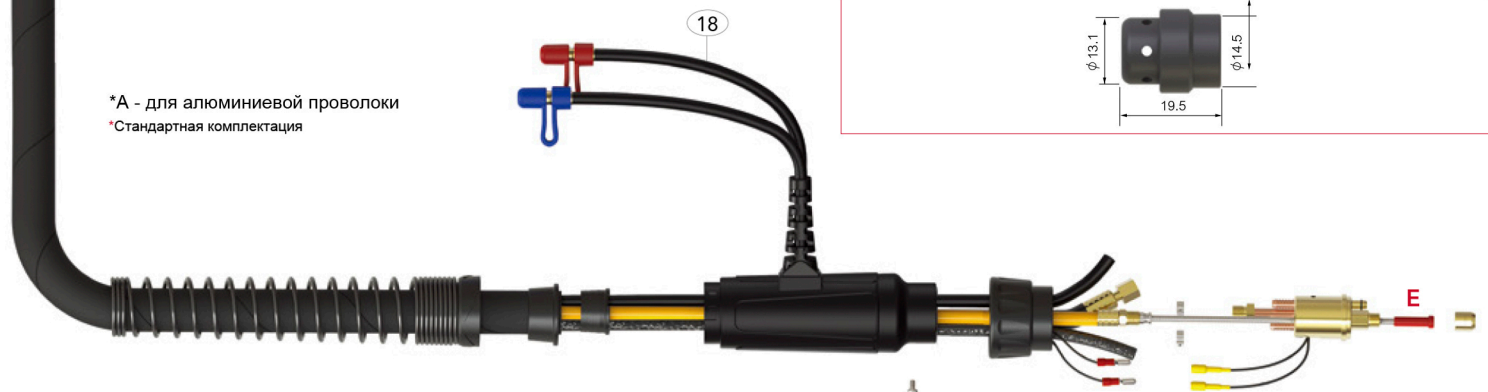


### D Диффузоры

Артикул	Наименование	Цвет	Материал
*PB2405B	Диффузор	Чёрный	DMC3
PB2405C	Диффузор	Белый	Керамика
PB2405W	Диффузор	Белый	DMC3
PB2405S	Диффузор	Красный	Силикон



\*A - для алюминиевой проволоки  
\*Стандартная комплектация



# Расходные части для LMB 240W

Параметры: 300A CO<sub>2</sub>, 270A газовая смесь, EN60974-7, ПВ 100%, d=0,8-1,2мм

Жидкостное охлаждение

**PARKER**  
TORCHLOGY

## Е Подающие каналы

Артикул	Наименование	Длина	Ниппель	Диаметр проволоки мм
* PB5033-30	Стальная спираль 3м	3.5м	Литой	1.0-1.2
* PB5033-40	Стальная спираль 4м	4.5м	Литой	1.0-1.2
* PB5033-50	Стальная спираль 5м	5.5м	Литой	1.0-1.2



PB5033-30B	Стальная спираль 3м	3.5м	Латунный	1.0-1.2
PB5033-40B	Стальная спираль 4м	4.5м	Латунный	1.0-1.2
PB5033-50B	Стальная спираль 5м	5.5м	Латунный	1.0-1.2



PB2513-30	Тефлоновый канал 3м	3.6м	Латунный	1.0-1.2
PB2513-40	Тефлоновый канал 4м	4.6м	Латунный	1.0-1.2
PB2513-50	Тефлоновый канал 5м	5.6м	Латунный	1.0-1.2
PNE2564	Латунная спираль гусака	0.3м	Латунный	0.6-1.2



PB2564-30	Полиамидный канал/Латунная спираль (D* 4.7мм) 3м	3.6м	Латунный	1.2-1.6
PB2564-40	Полиамидный канал/Латунная спираль (D* 4.7мм) 4м	4.6м	Латунный	1.2-1.6
PB2564-50	Полиамидный канал/Латунная спираль (D* 4.7мм) 5м	5.6м	Латунный	1.2-1.6



## Детали

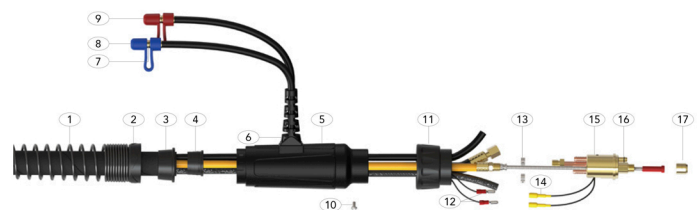
Артикул	Наименование
1 PG2409	Гусак
2 PB5041	Шланговый зажим 8.7мм
8 PPG3208-1	Шаровое соединение
9 PT8010	Фиксатор брезентовой оплётки
10 PG3235	Зажим брезентовой оплётки
11 PGN3208-P	Суппорт кабеля
12 PS4006-30	Сварочный кабель 3м
PS4006-40	Сварочный кабель 4м
PS4006-50	Сварочный кабель 5м
13 PLM2514/KJ	Рукоятка
14 PDM2516	Стандартная кнопка
15 PDM2516L	Удлиненная кнопка
16 PB2517	Крюк
17 PDMNS	Винт

## Детали разъемов

Артикул	Наименование
1 PC8027	Суппорт кабеля пружинный
2 PT8028	Гайка суппорта кабеля
3 PT8009	Зажим брезентового покрытия
4 PT8010	Фиксатор брезентового покрытия
5 PT5022	Корпус разъема
6 PSLH1820-S	Суппорт для входного/выходного шлангов охлаждения
7 PB5023	Ниппель шланга жидкостного охлаждения
8 PBD-80310	Синий ограничитель
9 PBD-80320	Красный ограничитель
10 PB1526	Винт корпуса разъема
11 PB1519/S	Гайка разъема
12 PB1522	Разъемы для кабеля управления
13 PB5024	Шланговый зажим 9.5мм
14 PB1523	Панельное гнездо разъема
15 PB5098	Центральный разъем
16 PB1524	Кольцо круглого сечения
17 PB1525	Накидная гайка

## Детали кабеля

Наименование	Артикул		
	3м	4м	5м
3 Канал для подачи проволоки	PS5008-30	PS5008-40	PS5008-50
4 Газовый шланг	PS5013-30	PS5013-40	PS5013-50
5 Шланг подачи охл. жидк.	PS5012-30	PS5012-40	PS5012-50
6 Силовой шланг	PS4015-30	PS4015-40	PS4015-50
7 Провода управления	PS5010-30	PS5010-40	PS5010-50
18 Шланг возврата охл. жидк.	PS5017	PS5017	PS5017



\* Стандартная комплектация