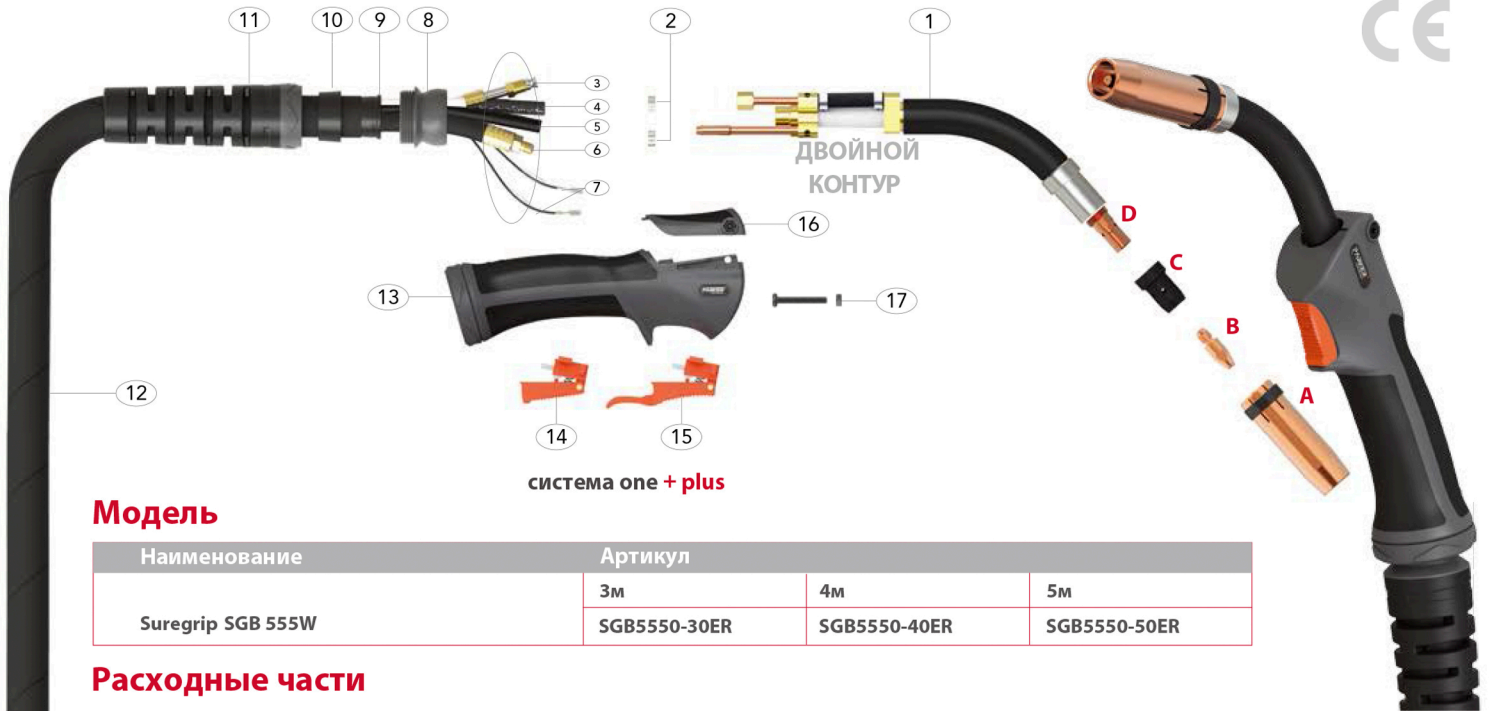


Горелка Suregrip SGB 555W для Mig/Mag сварки

Параметры: 550А CO₂, 500А газовая смесь, EN60974-7, ПВ 100%, d=1, 0- 1,6мм
Жидкостное охлаждение, двойной контур

PARKER
TORCHLOGY
SMART TORCH SOLUTIONS



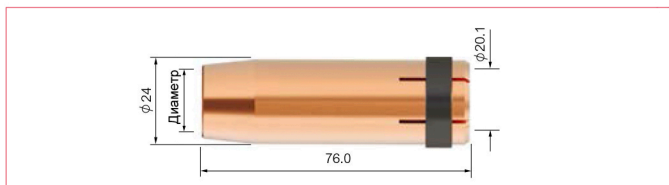
Модель

Наименование	Артикул		
	3м	4м	5м
Suregrip SGB 555W	SGB5550-30ER	SGB5550-40ER	SGB5550-50ER

Расходные части

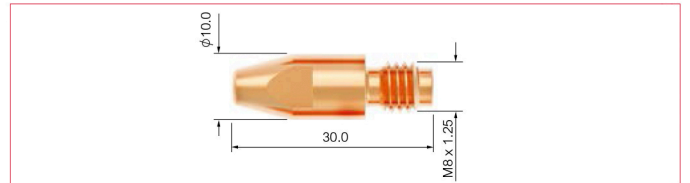
А Сопла

Артикул	Наименование	Диаметр	Стенка	Материал
PB5027	Цилиндрическое	19.0	2.50мм	Cu
* PB5028	Коническое	16.0	2.50мм	Cu
PB5028HD	Коническое	16.0	3.20мм	Cu
PB5029	Сильно коническое	14.0	2.50мм	Cu



В Контактные наконечники

Артикул	Наименование	Материал	Диаметр проволоки	
			мм	дюймы
PB4015-16	Наконечник 30мм	CuCrZr	1.6	0.063
PB4015-20	Наконечник 30мм	CuCrZr	2.0	0.080
PB4015-24	Наконечник 30мм	CuCrZr	2.4	0.095
PB4015-10A*	Наконечник 30мм	CuCrZr	1.0	0.040
PB4015-12A*	Наконечник 30мм	CuCrZr	1.2	0.045
PB4015-16A*	Наконечник 30мм	CuCrZr	1.6	0.063



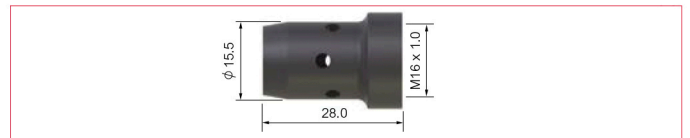
В Контактные наконечники

Артикул	Наименование	Материал	Диаметр проволоки	
			мм	дюймы
PB4014-08	Наконечник 30мм	Cu	0.8	0.030
PB4014-09	Наконечник 30мм	Cu	0.9	0.035
PB4014-10	Наконечник 30мм	Cu	1.0	0.040
PB4014-12	Наконечник 30мм	Cu	1.2	0.045
PB4014-14	Наконечник 30мм	Cu	1.4	0.055
PB4014-16	Наконечник 30мм	Cu	1.6	0.063
PB4014-20	Наконечник 30мм	Cu	2.0	0.080
PB4014-24	Наконечник 30мм	Cu	2.4	0.095
PB4014-10A*	Наконечник 30мм	Cu	1.0	0.040
PB4014-12A*	Наконечник 30мм	Cu	1.2	0.045
PB4014-16A*	Наконечник 30мм	Cu	1.6	0.063
PB4015-08	Наконечник 30мм	CuCrZr	0.8	0.030
PB4015-09	Наконечник 30мм	CuCrZr	0.9	0.035
PB4015-10	Наконечник 30мм	CuCrZr	1.0	0.040
*PB4015-12	Наконечник 30мм	CuCrZr	1.2	0.045
PB4015-13	Наконечник 30мм	CuCrZr	1.3	0.052
PB4015-14	Наконечник 30мм	CuCrZr	1.4	0.055

*А - для алюминиевой проволоки
*ОС - особой стойкости
*Стандартная комплектация

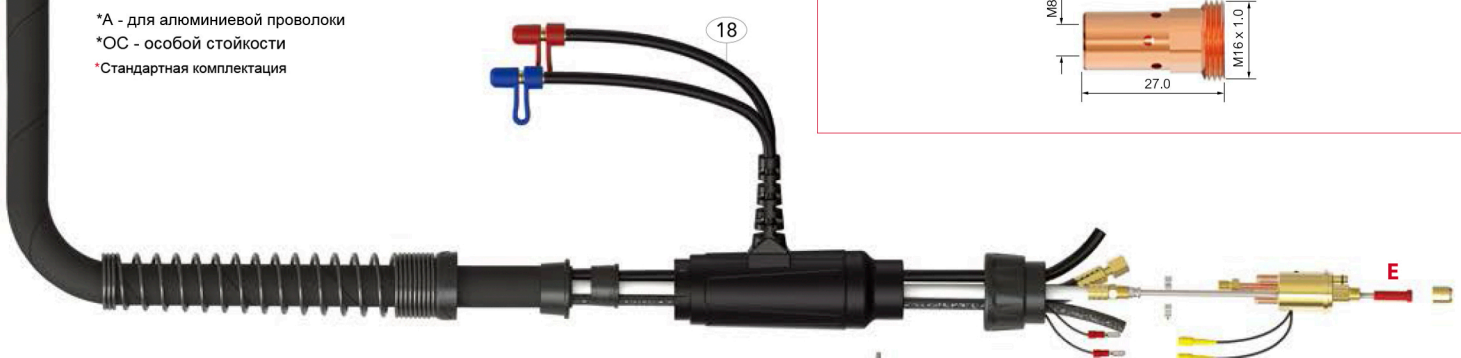
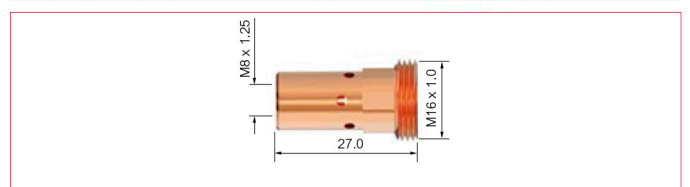
С Диффузоры

Артикул	Наименование	Цвет	Материал
PB5005B	Диффузор	Чёрный	DMC3
PB5005C	Диффузор	Белый	Керамика
PB5005W	Диффузор	Белый	DMC3
PB5005H	Диффузор ОС	Чёрный	HPP



Д Вставки под наконечник

Артикул	Наименование	Материал
*PB5501	Вставка M8 27мм	CuCrZr



Расходные части для SGB 555W

Параметры: 550A CO₂, 500A газовая смесь, EN60974-7, ПВ 100%, d=1, 0- 1,6мм
Жидкостное охлаждение, двойной контур

PARKER[®]

TORCHOLOGY
SMART TORCH SOLUTIONS

Е Подающие каналы

Артикул	Наименование	Длина	Ниппель	Диаметр проволоки мм
* RB5033-30	Стальная спираль 3м	3.5м	Литой	1.0-1.2
* RB5033-40	Стальная спираль 4м	4.5м	Литой	1.0-1.2
* RB5033-50	Стальная спираль 5м	5.5м	Литой	1.0-1.2



RB5033-30B	Стальная спираль 3м	3.5м	Латунный	1.0-1.2
RB5033-40B	Стальная спираль 4м	4.5м	Латунный	1.0-1.2
RB5033-50B	Стальная спираль 5м	5.5м	Латунный	1.0-1.2



RB5034-30	Стальная спираль 3м	3.5м	Литой	1.2-1.6
RB5034-40	Стальная спираль 4м	4.5м	Литой	1.2-1.6
RB5034-50	Стальная спираль 5м	5.5м	Литой	1.2-1.6



RB5034-30B	Стальная спираль 3м	3.5м	Латунный	1.2-1.6
RB5034-40B	Стальная спираль 4м	4.5м	Латунный	1.2-1.6
RB5034-50B	Стальная спираль 5м	5.5м	Латунный	1.2-1.6



RB3626-30	Тефлоновый канал 3м	3.6м	Латунный	1.2-1.6
RB3626-40	Тефлоновый канал 4м	4.6м	Латунный	1.2-1.6
RB3626-50	Тефлоновый канал 5м	5.6м	Латунный	1.2-1.6
PNE2564	Латунная спираль гусака	0.3м	Латунный	1.2-1.6



RB3564-30	Полиамидный канал/Латунная спираль (D* 4.7мм) 3м	3.6м	Латунный	1.6-2.0
RB3564-40	Полиамидный канал/Латунная спираль (D* 4.7мм) 4м	4.6м	Латунный	1.6-2.0
RB3564-50	Полиамидный канал/Латунная спираль (D* 4.7мм) 5м	5.6м	Латунный	1.6-2.0



RB5035-30B	Стальная спираль 3м	3.5м	Латунный	2.0-2.4
RB5035-40B	Стальная спираль 4м	4.5м	Латунный	2.0-2.4
RB5035-50B	Стальная спираль 5м	5.5м	Латунный	2.0-2.4



* D - внешний (наружный) диаметр

Расходные части для SGB 555W

Параметры: 550A CO₂, 500A газовая смесь, EN60974-7, ПВ 100%, d=1, 0- 1,6мм
Жидкостное охлаждение, двойной контур

Детали

Артикул	Наименование
1	PB5502 Гусак (в сборе с изоляционной шайбой PB5003)
2	PB5041 Шланговый зажим 8,7мм
8	PPG3208-1 Шаровое соединение
9	PT8010 Фиксатор брезентовой оплётки
10	PG3235 Зажим брезентовой оплётки
11	PGN3208-P Суппорт кабеля
12	PS5506-30 Шланговый пакет 3м
	PS5506-40 Шланговый пакет 4м
	PS5506-50 Шланговый пакет 5м
13	SGM2515/KJ Рукоятка ОС* (в сборе с гайкой)
14	DGBH2516 Стандартная кнопка
15	DGBH2516L Удлиненная кнопка
16	PDM0 Верхняя часть корпуса рукоятки (модуль)
17	PDMNS Винт модуля

Детали кабеля

Наименование	Артикул		
	3м	4м	5м
3 Канал для подачи проволоки	PS5508-30	PS5508-40	PS5508-50
4 Газовый шланг	PS5013-30	PS5013-40	PS5013-50
5 Шланг подачи охл. жидк.	PS5012-30	PS5012-40	PS5012-50
6 Силовой кабель	PS5515-30	PS5515-40	PS5515-50
7 Провода управления	PS5010-30	PS5010-40	PS5010-50
18 Шланг возврата охл. жидк.	PS5017	PS5017	PS5017

Детали разъемов

Артикул	Наименование
1	PC8027 Суппорт кабеля пружинный
2	PT8028 Гайка суппорта кабеля
3	PT8009 Зажим брезентового покрытия
4	PT8010 Фиксатор брезентового покрытия
5	PT5022 Корпус разъема
6	PSLH1820-S Суппорт для входного/выходного шлангов охлаждения
7	PB5023 Ниппель шланга жидкостного охлаждения
8	PBD-80310 Синий ограничитель
9	PBD-80320 Красный ограничитель
10	PB1526 Винт корпуса разъема
11	PB1519/S Гайка разъема
12	PB1522 Разъемы для кабеля управления
13	PB5024 Шланговый зажим 9.5мм
14	PB1523 Панельное гнездо разъема
15	PB5098 Центральный разъем
16	PB1524 Кольцо круглого сечения
17	PB1525 Накладная гайка

