

Модель

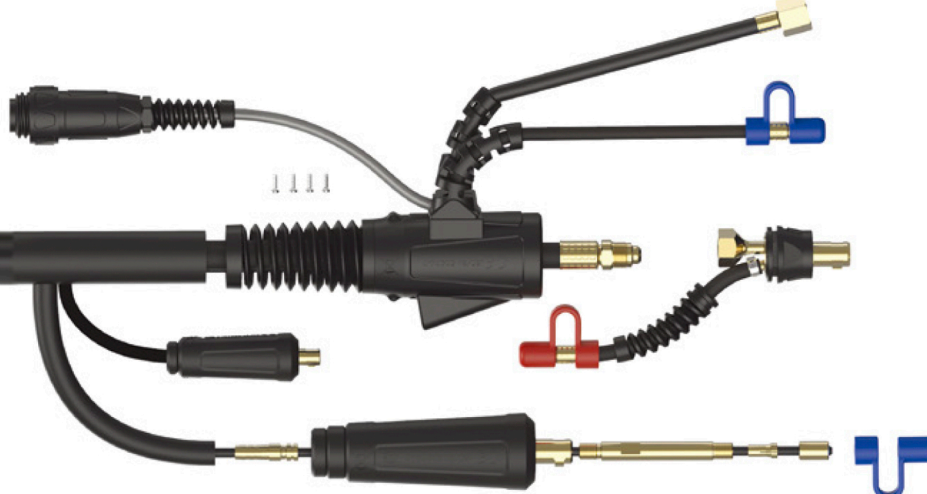
Наименование	Артикул
Suregrip SGTHW 18SC	4м SGTHW18SC-S1-12-SL-WF1-WR1-GS1

Стандартная комплектация включает модуль управления S1 с 1 кнопкой моментального переключения.
Другие варианты комплектации горелок смотрите в конфигураторе

Детали

Артикул	Наименование
1	P54N15 Керамическое сопло для газовой линзы
2	PNCB-53 Цангодержатель (станд. передняя часть)
3	P10N23 Стандартная цанга
4	PB2504-12 Контактный наконечник ЕСu 1.2мм
5	PHWT18SC-SP Узел для подачи горячей проволоки
6	PHWT-SP03 Адаптер наконечника
7	PPA6X8BK-40 Внешний подающий канал 4м
	PPA6X8BK-80 Внешний подающий канал 8м
8	PSC2585-40 Силовой кабель 4м
	PSC2585-80 Силовой кабель 8м
9	PHW18NG Уплотнительная манжета CWT
10	PHW18SC Гусак HWT
11	P98W18 Уплотнительное кольцо

Артикул	Наименование
12	P57Y02 Длинный колпачок
13	P300M Средний колпачок
14	P57Y04 Короткий колпачок
15	PB5041 Шланговый зажим 8.7мм
16	PER1MS Модуль управления с 1 кнопкой
17	PERSWL4 Провод подключения 4м
	PERSWL8 Провод подключения 8м
18	PERSP1 Комплект винтов
19	PERH200N Рукоятка большая
20	PERKJ200 Шаровое соединение с контргайкой
21	PERLC200-08 Кожаная оплётка 0.8м
22	PCWJK 200 Соединитель
23	PERNCL-32 Неопреновый кожух 3.2м
	PERNCL-72 Неопреновый кожух 7.2м
24	PERCO200-40 Шланговый пакет 4м
	PERCO200-80 Шланговый пакет 8м

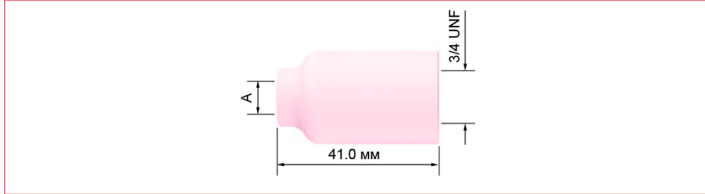


Расходные части для SGT HW 18SC

Параметры: 410А DC, 290А AC, ПВ 100%, d=1.0-4.8мм
Жидкостное охлаждение

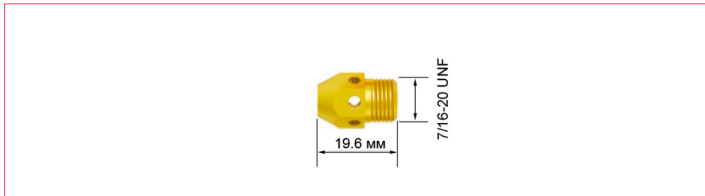
А Керамические сопла для газовой линзы

Артикул	Наименование	Размер	Диаметр А	
			мм	дюймы
P54N14	Керамическое сопло для г/л*	8	12.5	1/2
P54N15	Керамическое сопло для г/л*	7	11	7/16
P54N16	Керамическое сопло для г/л*	6	10	3/8
P54N17	Керамическое сопло для г/л*	5	8	5/16
P54N18	Керамическое сопло для г/л*	4	6	1/4
P54N19	Керамическое сопло для г/л*	11	17	11/16



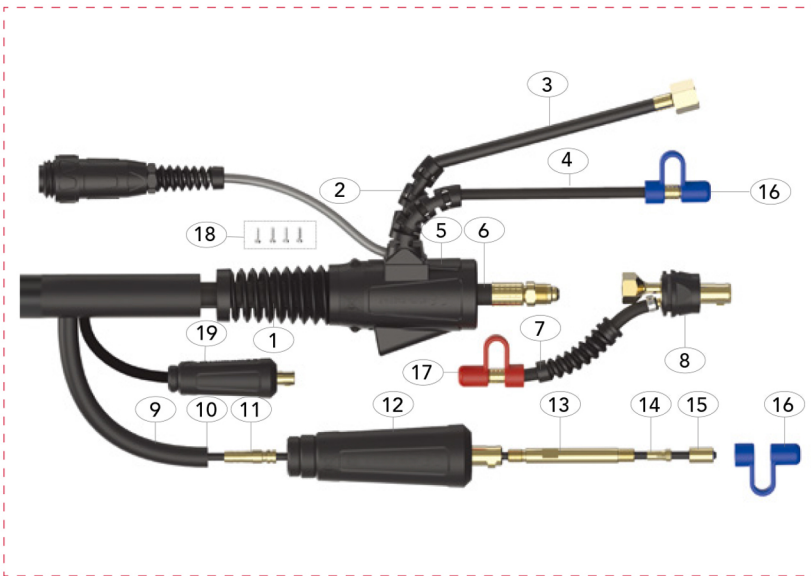
В Цангодержатели особой стойкости

Артикул	Наименование	Диаметр
		мм
PNCB-53	Цангодержатель (станд. передняя часть)	3.4
PNCB-36	Цангодержатель особой стойкости	5.0



* г/л - газовая линза

Детали разъемов



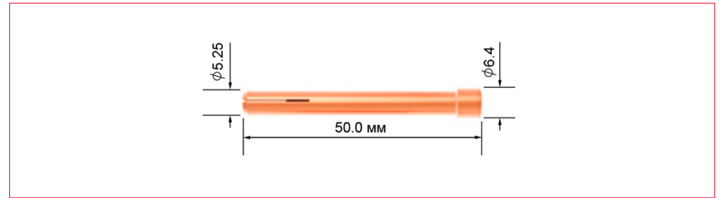
*Примечание: артикулы шланга подачи газа, шланга подачи охлаждающей жидкости и шланга возврата охлаждающей жидкости дополняются номером разъема подключения в соответствии с таблицей

Пример: PN45V07OB-WF1

Шланг подачи охлаждающей жидкости с быстросъемным соединением

С Стандартные цанги

Артикул	Наименование	Диаметр электрода	
		мм	дюймы
P10N21	Цанга	0.5	0.020
P10N22	Цанга	1.0	0.040
P10N23	Цанга	1.6	1/16
P10N23M	Цанга	2.0	5/64
P10N24	Цанга	2.4	3/32
P10N25	Цанга	3.2	1/8
P10N25M	Цанга	3.0	



Артикул	Наименование
1	PSLH26-S Суппорт кабеля большой
2	PSLH1820-S Суппорт корпуса разъема
3	*P45V09-# Шланг подачи газа ПВХ, 4м
	*P45V10-# Шланг подачи газа ПВХ, 8м
4	*P45V07OB-# Шланг подачи охл. жидкости в оплётке, 4м
	*P45V08OB-# Шланг подачи охл. жидкости в оплётке, 8м
5	PSLH26-H Корпус разъема Surelok большой
6	PSLHD40V64AOB Силовой кабель Surelok в оплётке, 4м
	PSL41V29AOB Силовой кабель Surelok в оплётке, 8м
7	*PSLOB-1# Шланг возврата охл. жидкости в оплётке
8	PSL3550 Разъем Surelok
9	PCWT-OLS Наружный шланг
10a	PHWB2524-40 Подающая спираль для проволоки, 4м
	PHWB2524-80 Подающая спираль для проволоки, 8м
10b	PHWB2513-40 Тефлоновый канал для проволоки, 4м
	PHWB2513-80 Тефлоновый канал для проволоки, 8м
11	PHW18SC-BN Ниппель трубки с обратной стороны
12	PCW5095 Вилка Dinse 50мм
13	PHW18SC-GWT Трубка для подающего канала
14	PHW18SC-NI Ниппель трубки подающего канала
15	PHW18SC-NUT Гайка, закрепляющая подающий канала
16	PBD-80310 Синий ограничитель
17	PBD-80320 Красный ограничитель
18	PERSP1 Набор винтов
19	PCP10-25 Кабельный разъем подключения

Конфигуратор расходных частей для SGT HW 18SC

