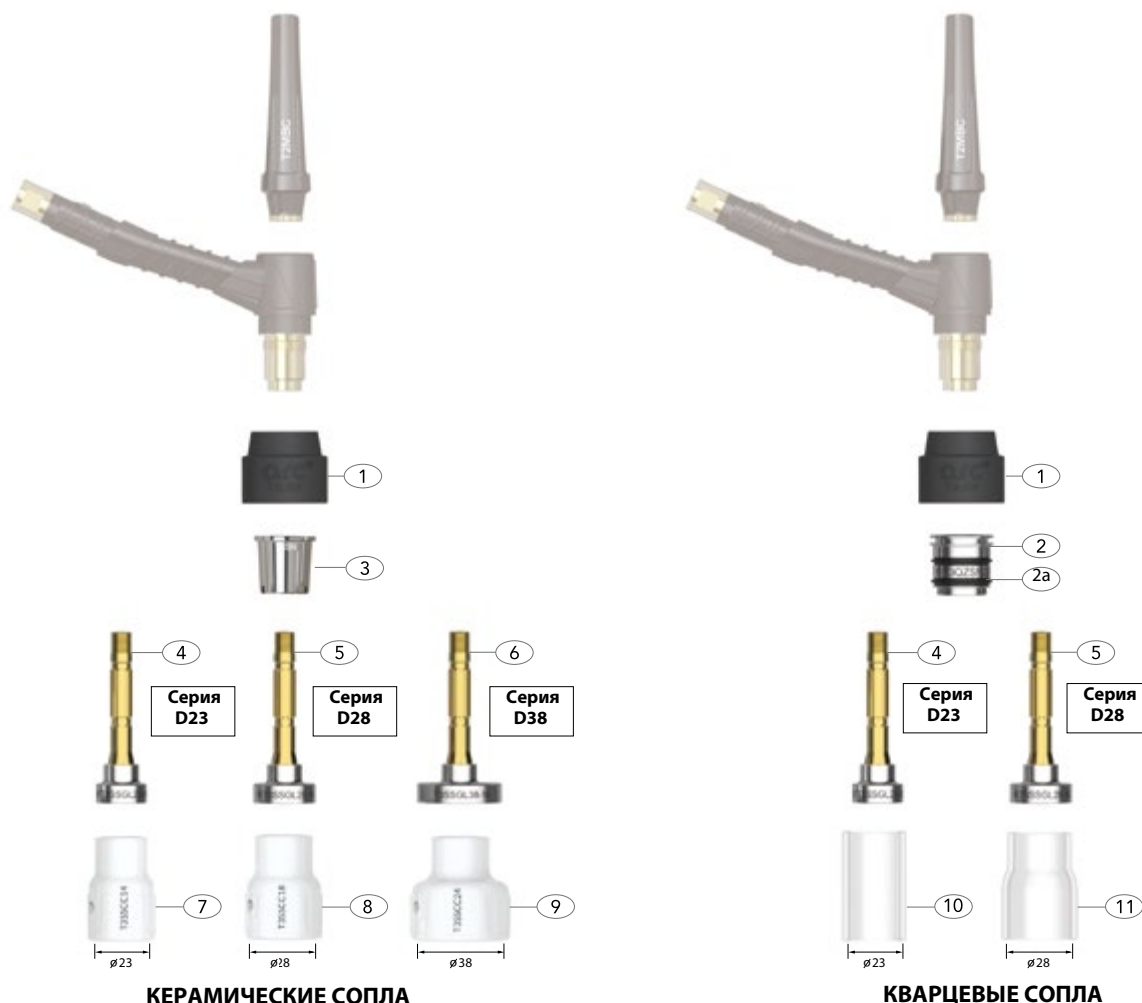


КОНФИГУРАЦИЯ РАСХОДНЫХ ЧАСТЕЙ СУПЕР СЕРИИ СВАРОЧНОЙ ГОРЕЛКИ ТЗ (ТЗFX)



КЕРАМИЧЕСКИЕ СОПЛА

КВАРЦЕВЫЕ СОПЛА

Расходные части

Артикул	Наименование
1 T3GS	Большая манжета
2 T3QZSN23	Изолятор для кварцевого сопла
2a QZR-D23	Уплотнительное кольцо
3 T3SN	Большой изолятор
4 T3SSGL23-16	Цанга с газовой линзой D23 под 1.6мм
T3SSGL23-20	Цанга с газовой линзой D23 под 2.0мм
T3SSGL23-24	Цанга с газовой линзой D23 под 2.4мм
T3SSGL23-32	Цанга с газовой линзой D23 под 3.2мм
5 T3SSGL28-16	Цанга с газовой линзой D28 под 1.6мм
T3SSGL28-20	Цанга с газовой линзой D28 под 2.0мм
T3SSGL28-24	Цанга с газовой линзой D28 под 2.4мм
T3SSGL28-32	Цанга с газовой линзой D28 под 3.2мм
6 T3SSGL38-16	Цанга с газовой линзой D38 под 1.6мм
T3SSGL38-20	Цанга с газовой линзой D38 под 2.0мм
T3SSGL38-24	Цанга с газовой линзой D38 под 2.4мм
T3SSGL38-32	Цанга с газовой линзой D38 под 3.2мм

Артикул	Наименование
7 T3SSCC14	Керамическое сопло Супер Серии D23
8 T3SSCC18	Керамическое сопло Супер Серии D28
9 T3SSCC24	Керамическое сопло Супер Серии D38
10 T3SSQZ14	Кварцевое сопло Супер Серии D23
11 T3SSQZ18	Кварцевое сопло Супер Серии D28

