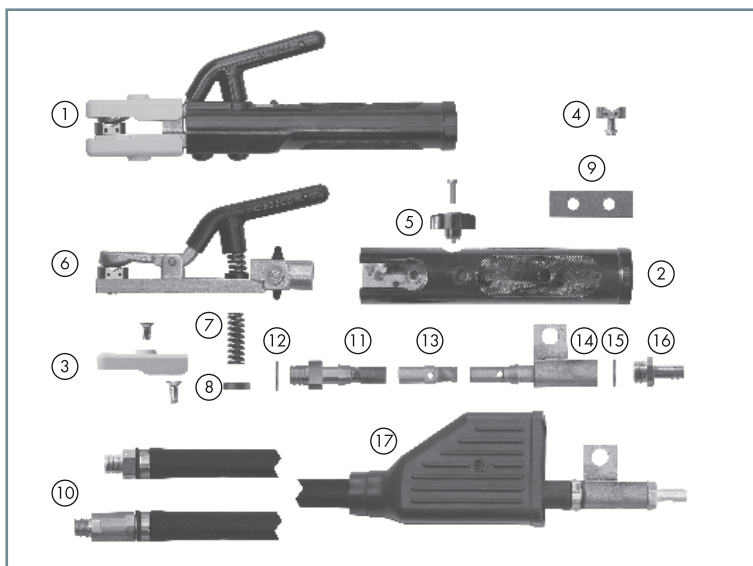


# Строгачи

## K10 / K12 / K12 T / K16 / K16 T / K20



Комплектующие  
и расходные  
материалы

Поз.	Описание	Идент. №					
		K10	K12	K12 T	K16	K16 T	K20
1	Строгач без кабеля	516.D028	516.D028	516.D028	516.D040	516.D040	516.D195.1
2	Ручок/я	516.D011	516.D011	516.D011	516.D011	516.D011	516.D011
3	Изоляционные накладки (уп. 2 шт.)	512.D091	512.D091	512.D091	516.D042	516.D042	516.D196.2
4	Сопло (для кр. электрода)	516.D026	516.D026	516.D026	516.D044	516.D044	516.D044
5	Ручка вентиля	516.D012	516.D012	516.D012	516.D012	516.D012	516.D012
6	Передняя часть	516.D027	516.D027	516.D027	516.D041	516.D041	516.D192.5
7	Пружина	516.D013	516.D013	516.D013	516.D013	516.D013	516.D013
8	Прокладка	512.D036	512.D036	512.D036	512.D036	512.D036	512.D036
9	Изол. пластина	512.D032	512.D032	2x512.D032	512.D032	2x512.D032	512.D032
10	Кабель в сборе для 2,1 м	516.D127	516.D129	516.D156	516.D130	516.D157	-
	Кабель в сборе для 3,0 м	516.D050	516.D018	516.D143	516.D048	516.D151	516.D168.1
11	Переходник	516.D051	516.D022	-	516.D043	-	516.D043
12	Уплотн. кольцо (уп. 10 шт.)	516.D053	516.D053	516.D053	516.D053	516.D053	516.D053
13	Переходник	-	516.D160	516.D160	516.D161	516.D161	516.D161
14	Разъем	516.D135	516.D158	516.D158	516.D158	516.D158	516.D158
15	Уплотн. кольцо (уп. 10 шт.)	001.D170	001.D170	001.D170	001.D170	001.D170	001.D170
16	Резьбовая втулка	001.D171	001.D172	001.D172	001.D172	001.D172	001.D172
17	Изол. муфта	516.D134	516.D134	516.D134	516.D134	516.D134	516.D134
б/рис	Наружный шланг для 2,1 м	516.D128	516.D131	-	516.D131	-	-
	Наружный шланг для 3,0 м	516.D055	516.D021	-	516.D021	-	516.D021
б/рис	Сопло для пл. электрода 15/20	516.D023	516.D023	516.D023	516.D023	516.D023	516.D023
б/рис	Сопло для пл. электрода 15	516.D024	516.D024	516.D024	516.D024	516.D024	516.D024
б/рис	Сопло для пл. электрода 20	516.D025	516.D025	516.D025	516.D025	516.D025	516.D025
б/рис	Сопло для пл. электрода 25	-	-	-	516.D045	516.D045	516.D045